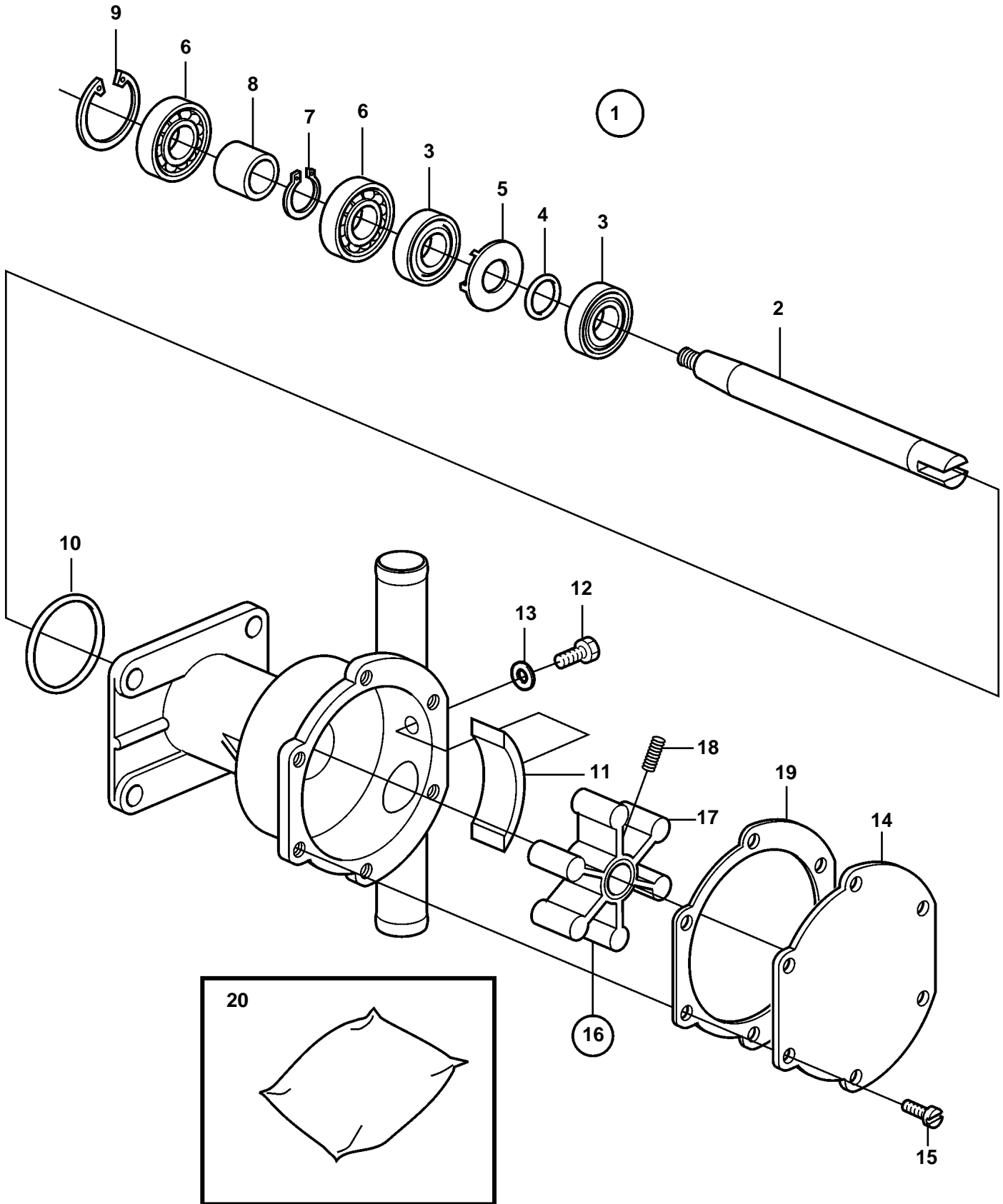


D1-30, D2-40



D1-30, D2-40

REF	PART NO.	QTY	DESCRIPTION	NOTES
1	876700	1	Repair kit	
2		1	· Shaft	
3	833996	2	· Sealing ring	
4	925055	1	· O-ring	
5	859101	1	· Spacer washer	
6	181717	2	· Ball bearing	
7	914446	1	· Lock ring	
8	3581367	1	· Spacer sleeve	
9	914515	1	· Lock ring	
10	3580380	1	· O-ring	
11	827009	1	· Cam	
12	804693	1	· Screw	
13	18669	1	· Gasket	
14	840386	1	· Cover	
15	840384	6	· Screw	
16	3586497	1	Impeller kit	(875808)
17		1	· Impeller	
18	804697	1	· Screw	
19	819959	1	· Gasket	
20	3862178	1	· Grease	